

## VÝKRESY

ČÍSLO	NÁZEV
-------	-------

C.1	ZAVĚŠENÝ STROPNÍ NOSNÍK
C.2	STROPNÍ KONSTRUKCE SE ZAVĚŠENÝM NOSNÍKEM
C.3	ULOŽENÝ STROPNÍ NOSNÍK
C.4	STROPNÍ KONSTRUKCE S ULOŽENÝM NOSNÍKEM
C.5	PROBÍHAJÍCÍ STROPNÍ NOSNÍK
C.6	STROPNÍ KONSTRUKCE Z PANELŮ
C.7	ULOŽENÍ STROPNÍHO PANELU VE STĚĚ

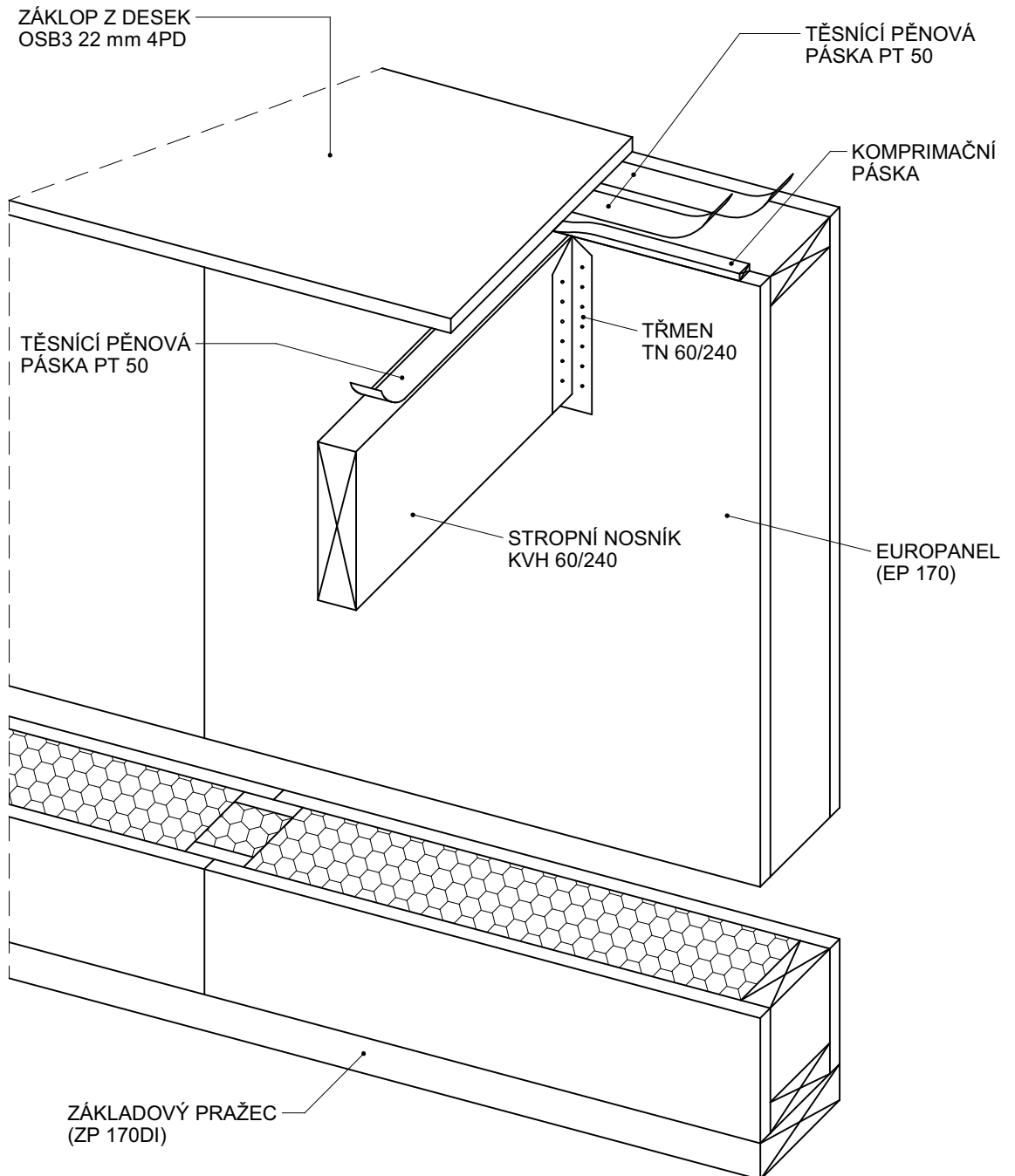
KAPITOLA:

C

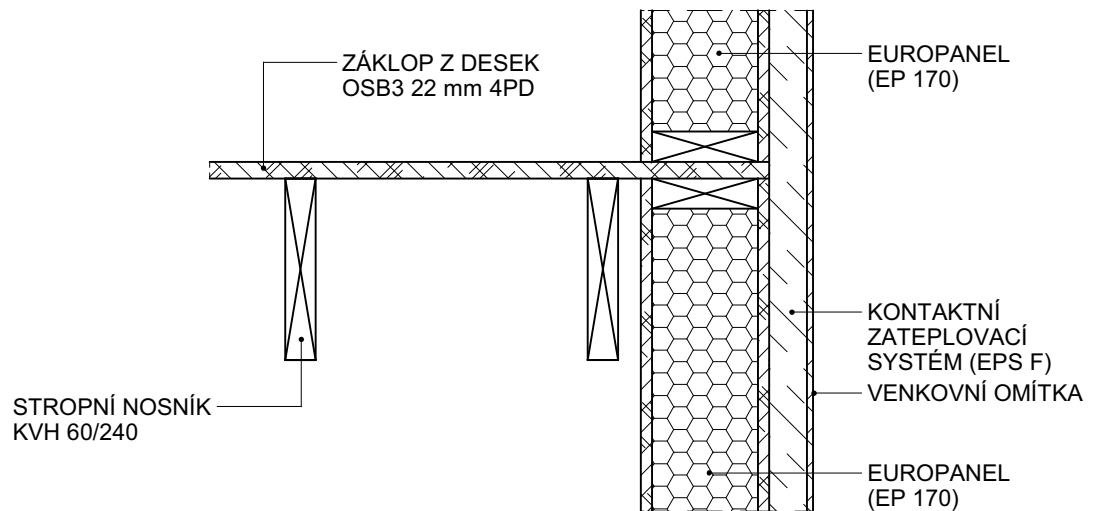
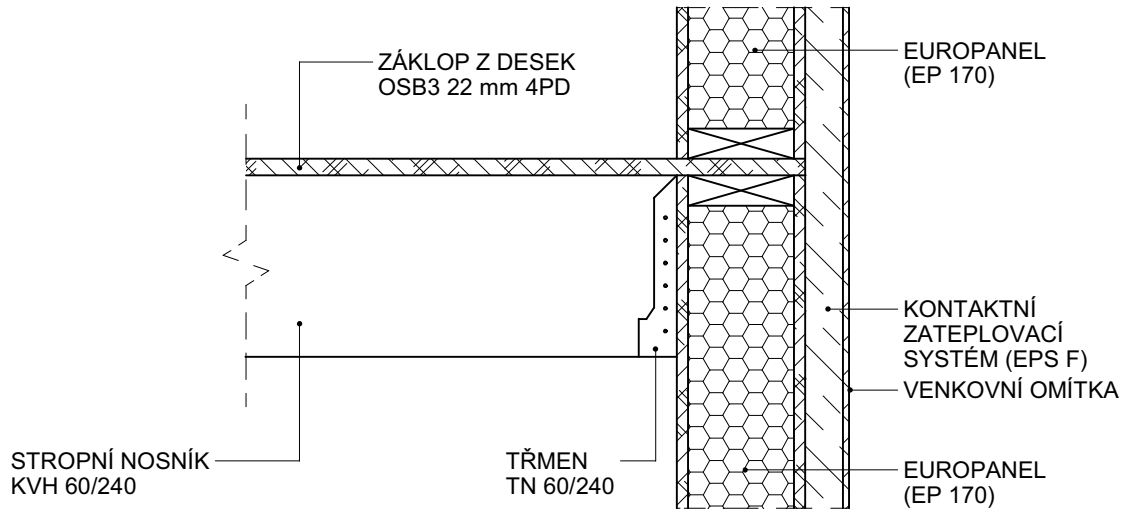
NÁZEV KAPITOLY:

STROPNÍ KONSTRUKCE

OBSAH KAPITOLY



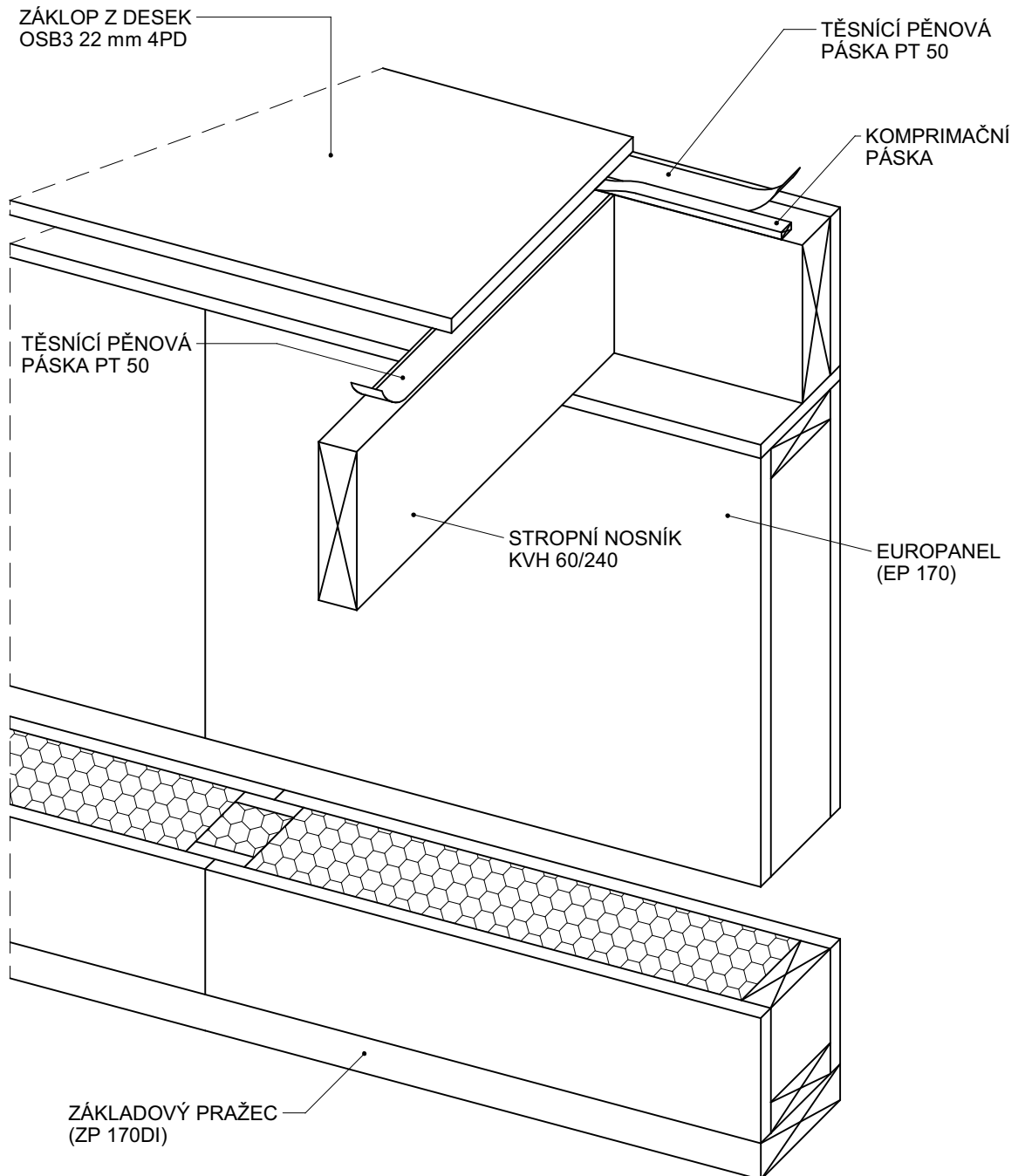
KAPITOLA: <b>C</b>	NÁZEV KAPITOLY <b>STROPNÍ KONSTRUKCE:</b>	MĚŘÍTKO: <b>1:10</b>	ČÍSLO VÝKRESU: <b>C.1</b>
NÁZEV VÝKRESU: <b>ZAVĚŠENÝ STROPNÍ NOSNÍK</b>			



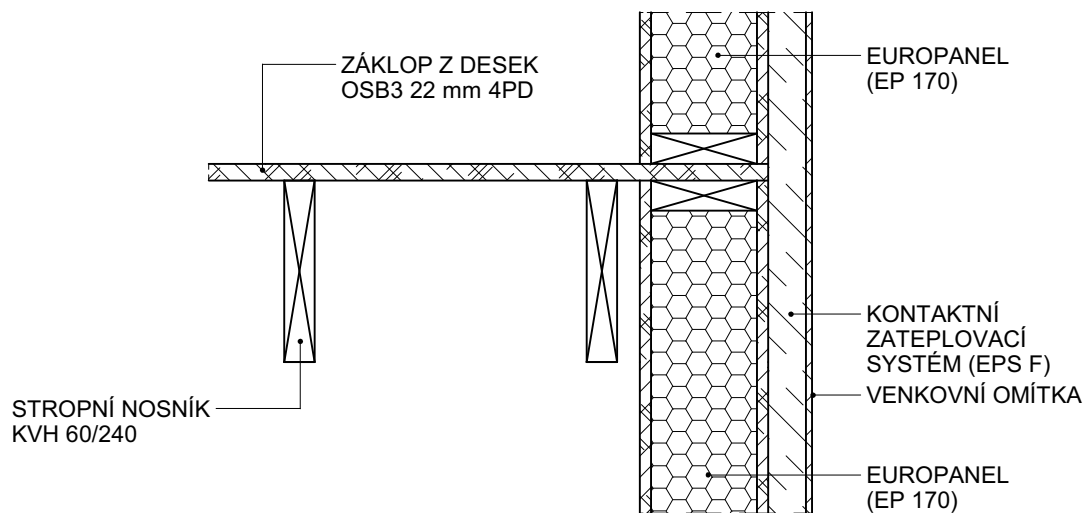
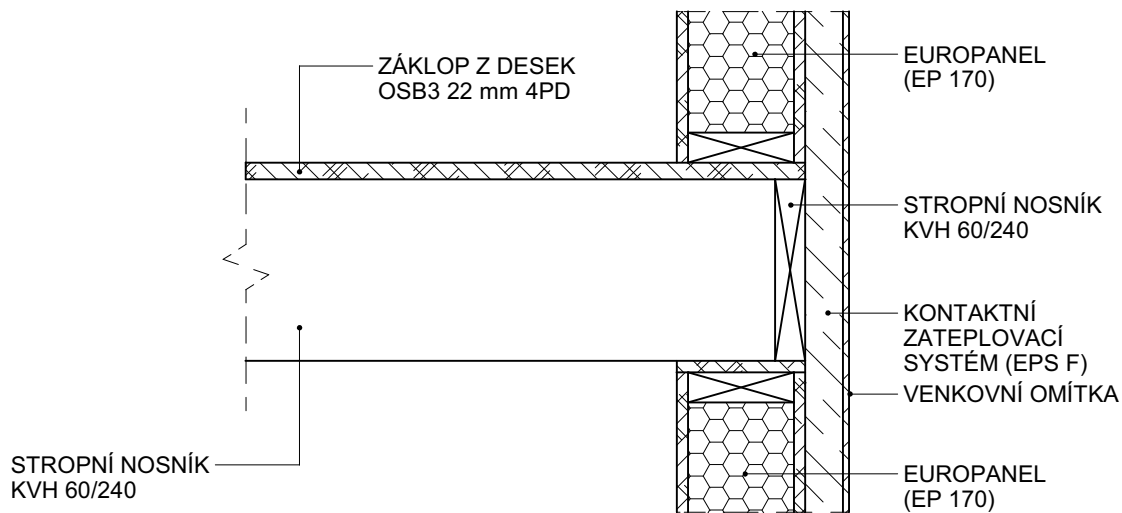
KAPITOLA: <b>C</b>	NÁZEV KAPITOLY <b>STROPNÍ KONSTRUKCE:</b>	MĚŘÍTKO: <b>1:10</b>	ČÍSLO VÝKRESU: <b>C.2</b>
-----------------------	--	-------------------------	------------------------------

NÁZEV VÝKRESU:

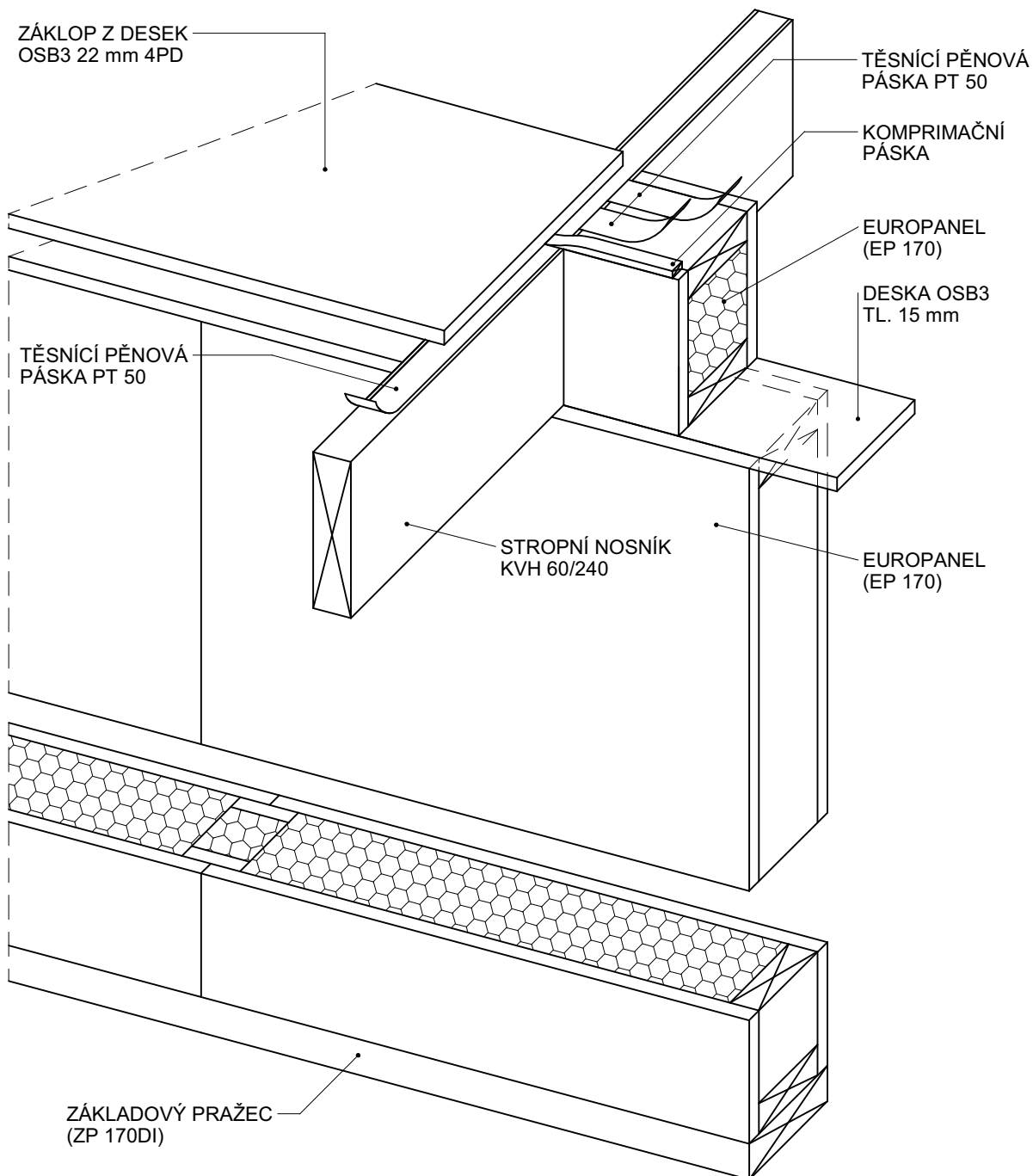
## STROPNÍ KONSTRUKCE SE ZAVĚŠENÝM NOSNÍKEM



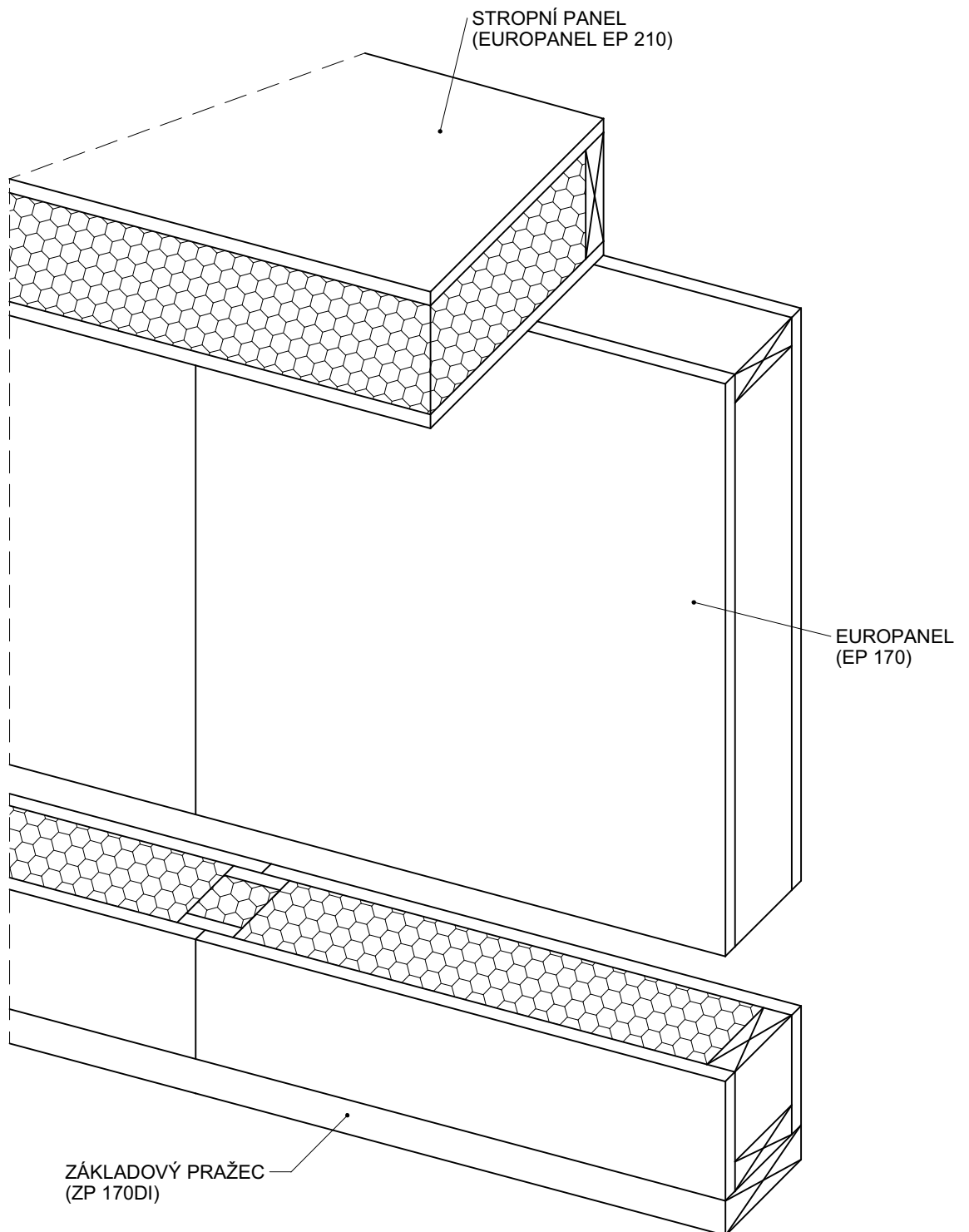
KAPITOLA:	NÁZEV KAPITOLY	MĚŘÍTKO:	ČÍSLO VÝKRESU:
C	STROPNÍ KONSTRUKCE:	1:10	C.3
NÁZEV VÝKRESU:			
ULOŽENÝ STROPNÍ NOSNÍK			



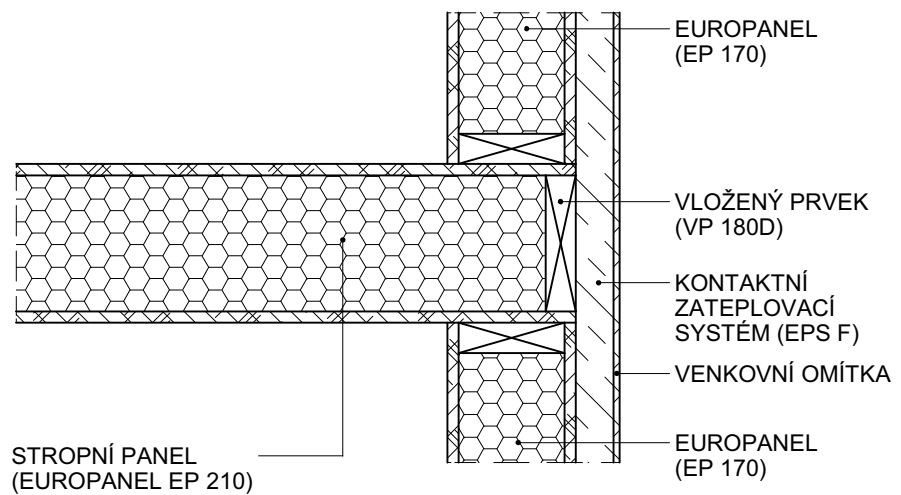
KAPITOLA: <b>C</b>	NÁZEV KAPITOLY <b>STROPNÍ KONSTRUKCE:</b>	MĚŘÍTKO: <b>1:10</b>	ČÍSLO VÝKRESU: <b>C.4</b>
NÁZEV VÝKRESU: <b>STROPNÍ KONSTRUKCE S ULOŽENÝM NOSNÍKEM</b>			



KAPITOLA:	NÁZEV KAPITOLY	MĚŘÍTKO:	ČÍSLO VÝKRESU:
C	STROPNÍ KONSTRUKCE:	1:10	C.5
NÁZEV VÝKRESU:			
PROBÍHAJÍCÍ STROPNÍ NOSNÍK			



KAPITOLA: <b>C</b>	NÁZEV KAPITOLY <b>STROPNÍ KONSTRUKCE:</b>	MĚŘÍTKO: <b>1:10</b>	ČÍSLO VÝKRESU: <b>C.6</b>
NÁZEV VÝKRESU: <b>STROPNÍ KONSTRUKCE Z PANELŮ</b>			



KAPITOLA: <b>C</b>	NÁZEV KAPITOLY <b>STROPNÍ KONSTRUKCE:</b>	MĚŘÍTKO: <b>1:10</b>	ČÍSLO VÝKRESU: <b>C.7</b>
NÁZEV VÝKRESU: <b>ULOŽENÍ STROPNÍHO PANELU VE STĚNĚ</b>			