

VÝKRESY

ČÍSLO	NÁZEV
-------	-------

A.1	UKOTVENÍ PANELU K ZÁKLADOVÉ DESCE
A.2	ZALOŽENÍ STĚNY U OBVODU
A.3	ZALOŽENÍ VNITŘNÍ STĚNY
A.4	UKOTVENÍ PANELU K ZÁKLADOVÉMU PASU
A.5	ZALOŽENÍ STĚNY NA PANELU

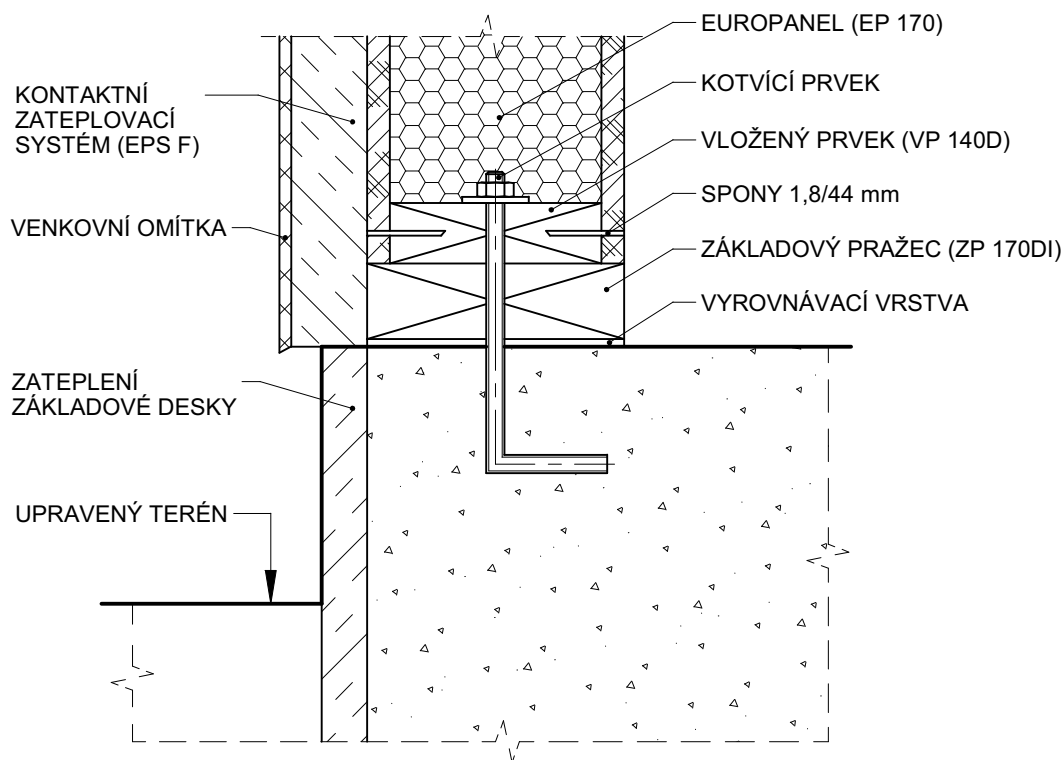
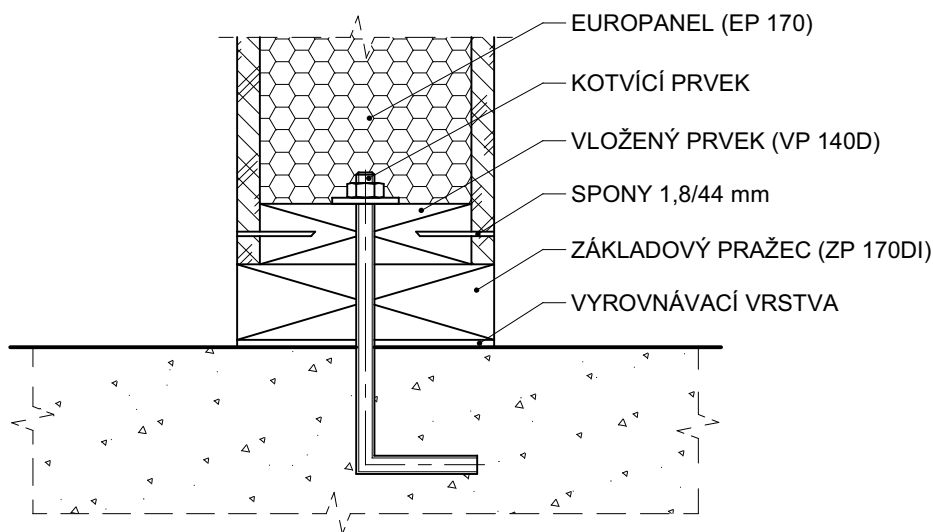
KAPITOLA:

A

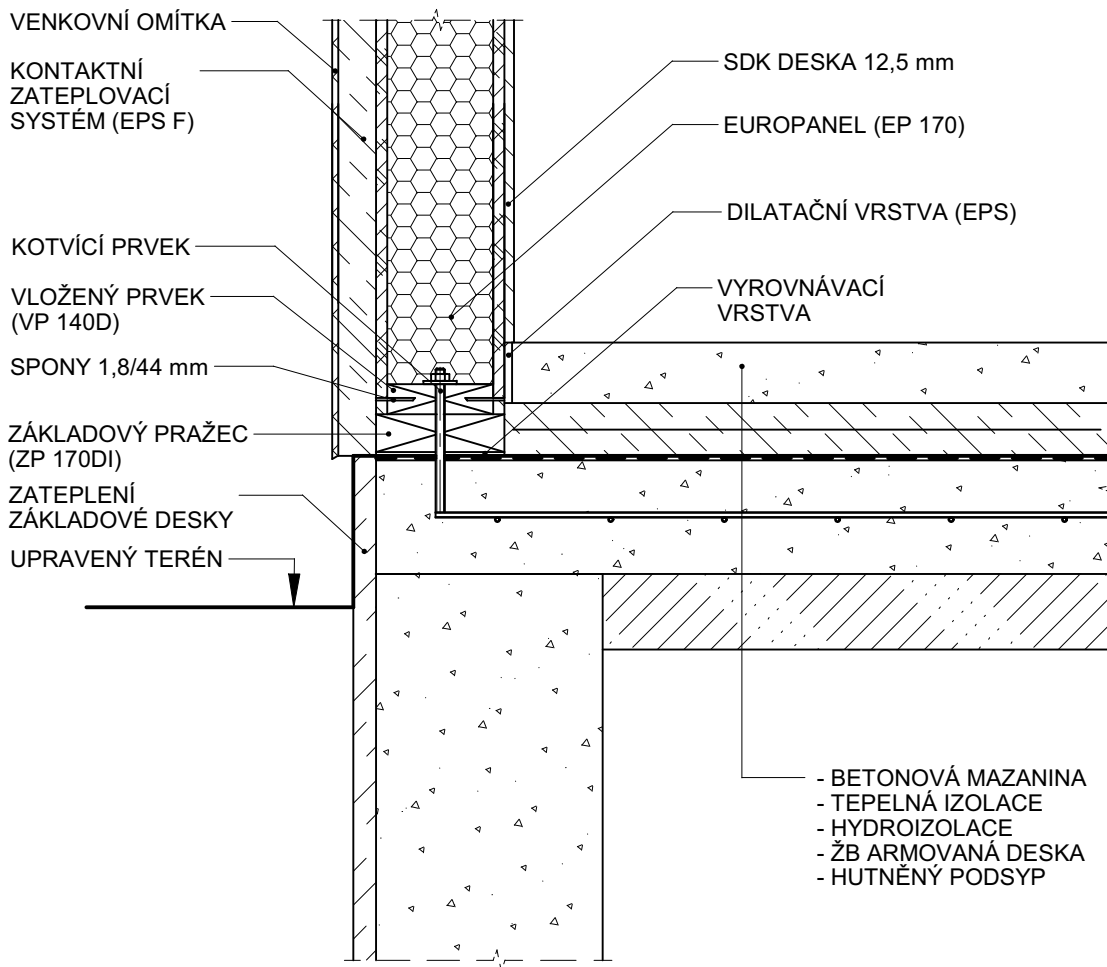
NÁZEV KAPITOLY:

ZALOŽENÍ STAVBY

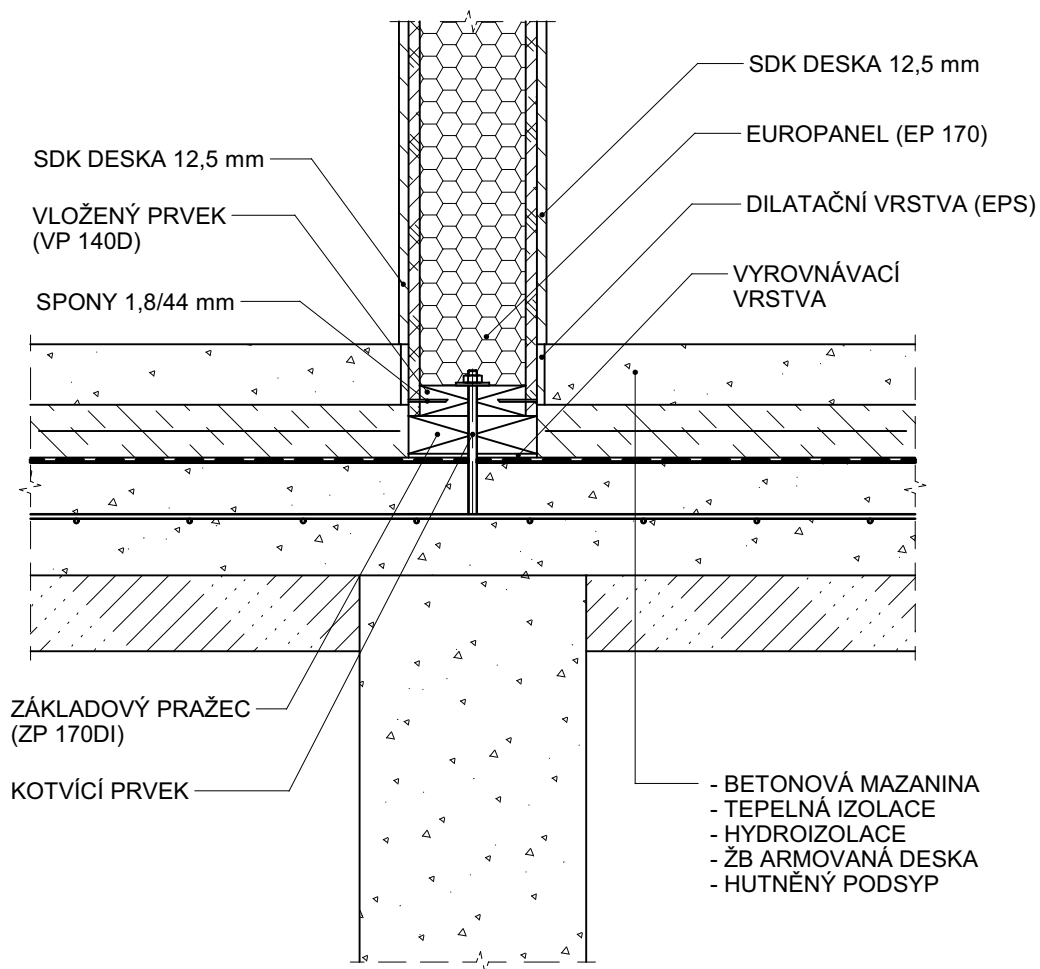
OBSAH KAPITOLY



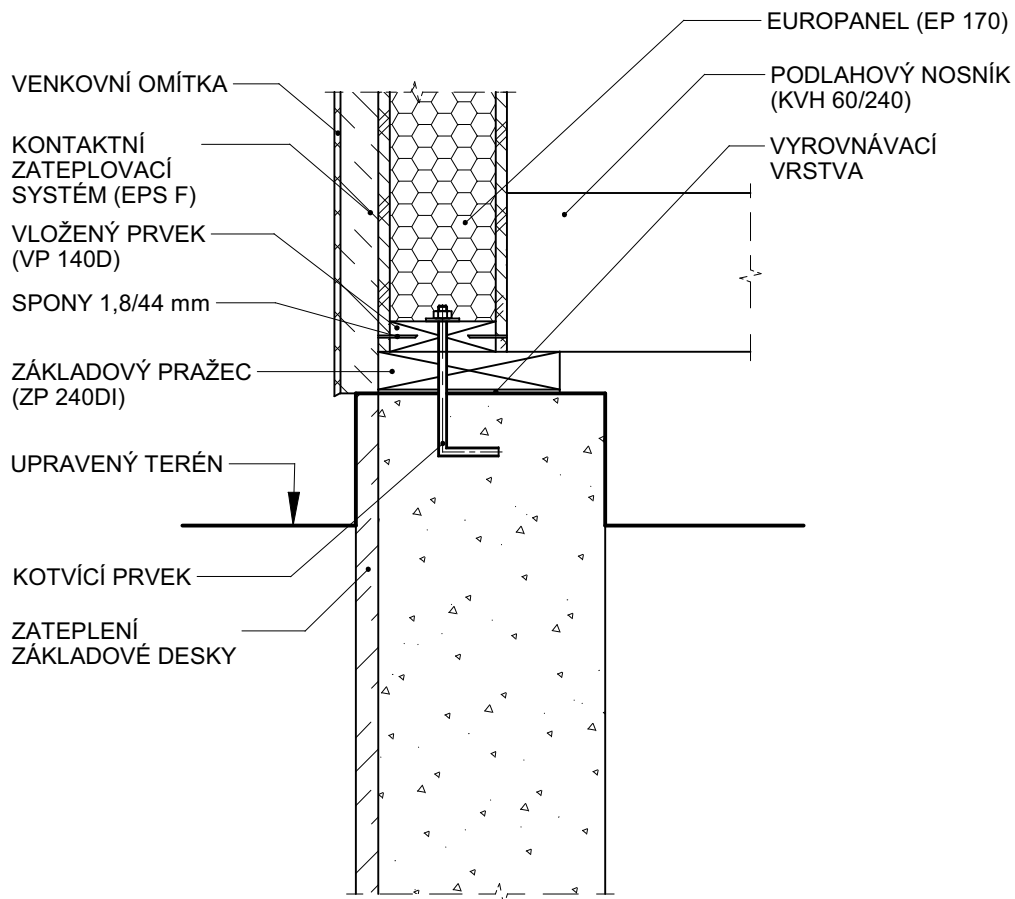
KAPITOLA: A	NÁZEV KAPITOLY: ZALOŽENÍ STAVBY	MĚŘÍTKO: 1:10	ČÍSLO VÝKRESU: A.1
NÁZEV VÝKRESU: UKOTVENÍ PANELU K ZÁKLADOVÉ DESCE			



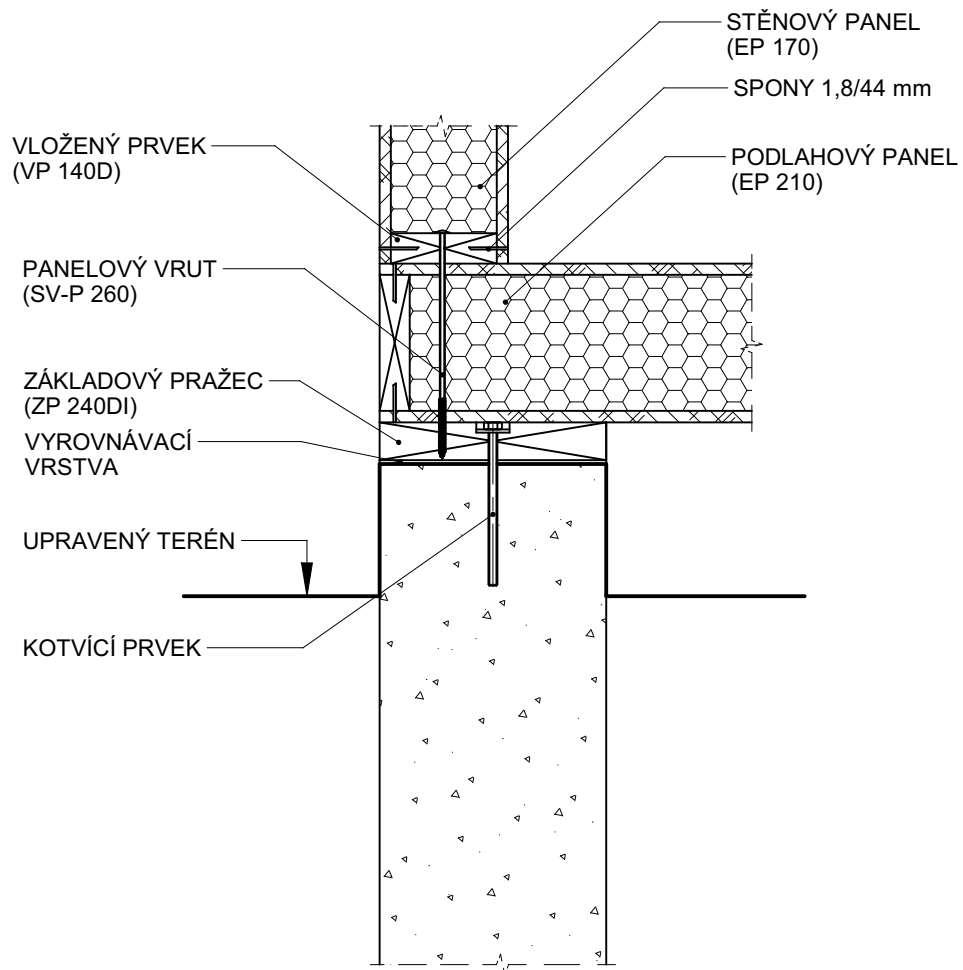
KAPITOLA: A	NÁZEV KAPITOLY: ZALOŽENÍ STAVBY	MĚŘÍTKO: 1:10	ČÍSLO VÝKRESU: A.2
NÁZEV VÝKRESU: ZALOŽENÍ STĚNY U OBVODU			



KAPITOLA: A	NÁZEV KAPITOLY: ZALOŽENÍ STAVBY	MĚŘÍTKO: 1:10	ČÍSLO VÝKRESU: A.3
NÁZEV VÝKRESU: ZALOŽENÍ VNITŘNÍ STĚNY			



KAPITOLA: A	NÁZEV KAPITOLY: ZALOŽENÍ STAVBY	MĚŘÍTKO: 1:10	ČÍSLO VÝKRESU: A.4
NÁZEV VÝKRESU: UKOTVENÍ PANELU K ZÁKLADOVÉMU PASU			



KAPITOLA: A	NÁZEV KAPITOLY: ZALOŽENÍ STAVBY	MĚŘÍTKO: 1:10	ČÍSLO VÝKRESU: A.5
NÁZEV VÝKRESU: ZALOŽENÍ STĚNY NA PANELU			