

VÝKRESY

ČÍSLO	NÁZEV
D.1	UKONČENÍ STĚNOVÉHO PANELU VE SKLONU STŘECHY
D.2	UCHYCENÍ STŘEŠNÍHO PANELU K VAZNICI
D.3	UCHYCENÍ STŘEŠNÍHO PANELU K VAZNICI SE SPOJEM
D.4	UKONČENÍ STŘEŠNÍHO PANELU U OKAPOVÉ ČÁSTI
D.5	SPOJ PANELŮ VE HŘEBENI (K SOBĚ)
D.6	SPOJ PANELŮ VE HŘEBENI (PŘES SEBE)
D.7	ÚPRAVY VAZNIC A POZEDNIC
D.8	OTVORY VE STŘEŠNÍ KONSTRUKCI
D.9	ULOŽENÍ STŘEŠNÍCH PANELŮ NA PODPORÁCH
D.10	ULOŽENÍ STŘEŠNÍCH PANELŮ (PO SPÁDU)
D.11	ULOŽENÍ STŘEŠNÍCH PANELŮ (VODOROVNĚ)

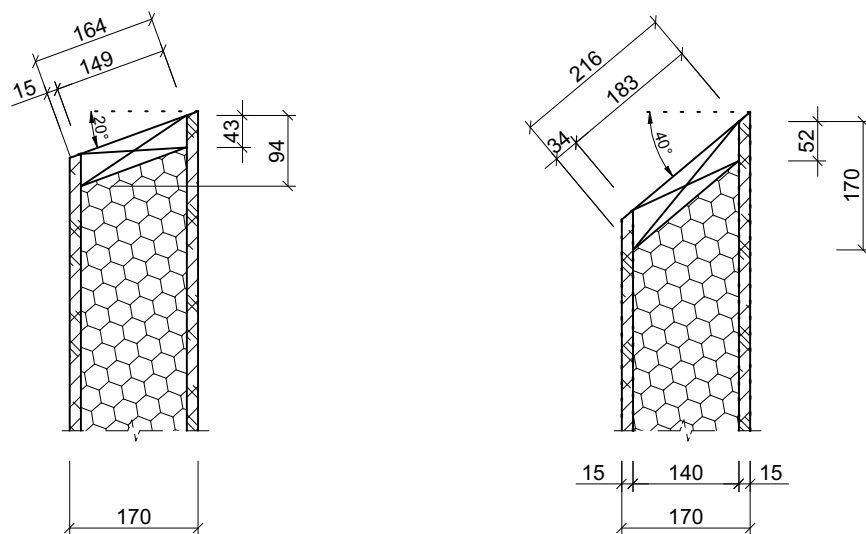
KAPITOLA:

D

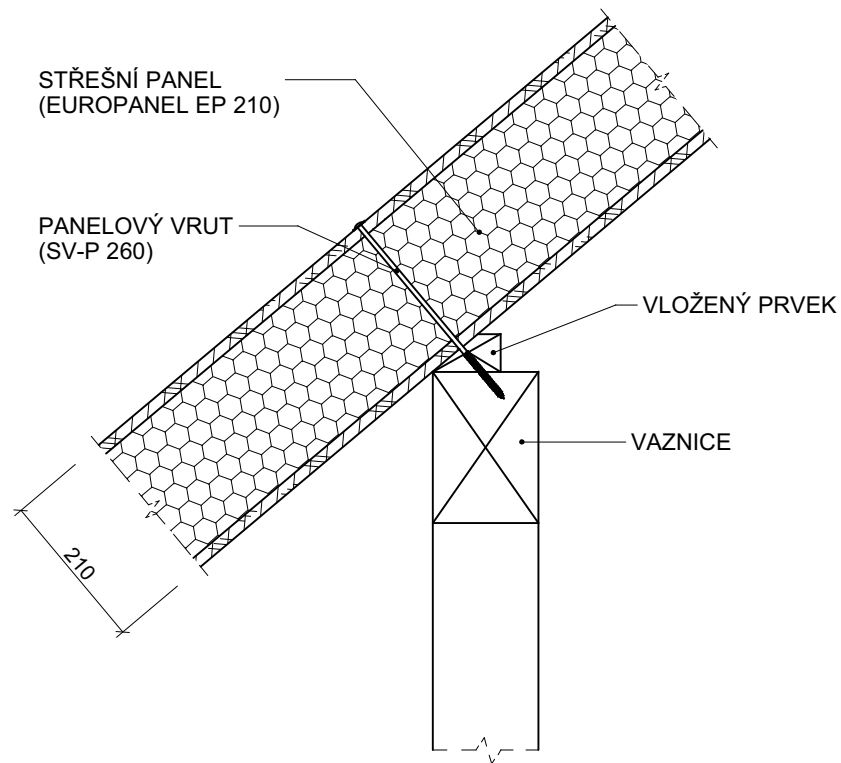
NÁZEV KAPITOLY:

STŘEŠNÍ KONSTRUKCE

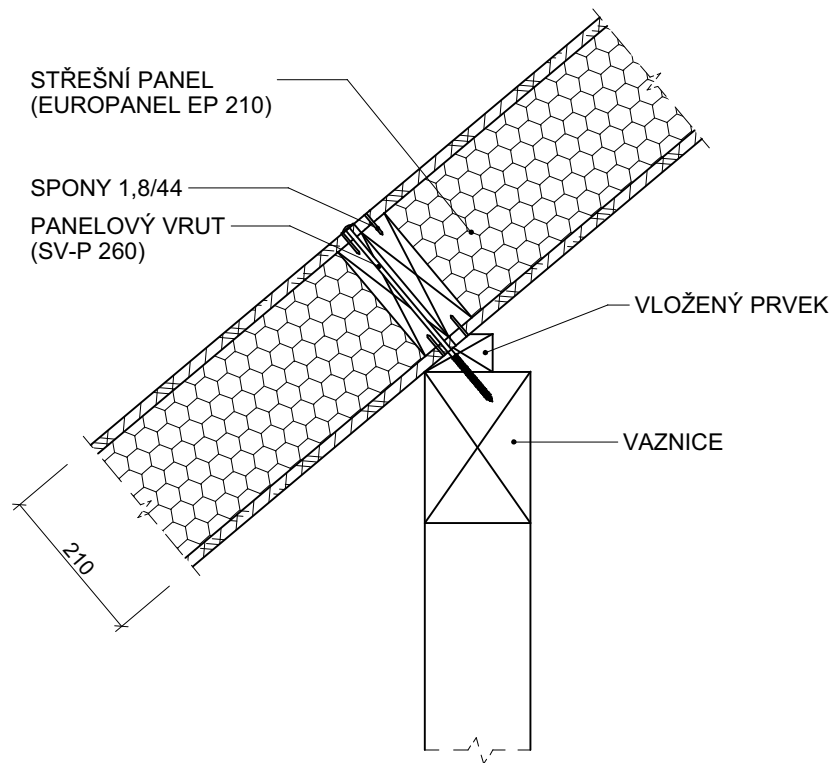
OBSAH KAPITOLY



KAPITOLA: D	NÁZEV KAPITOLY STŘEŠNÍ KONSTRUKCE	MĚŘÍTKO: 1:10	ČÍSLO VÝKRESU: D.1
NÁZEV VÝKRESU: UKONČENÍ STĚNOVÉHO PANELU VE SKLONU STŘECHY			

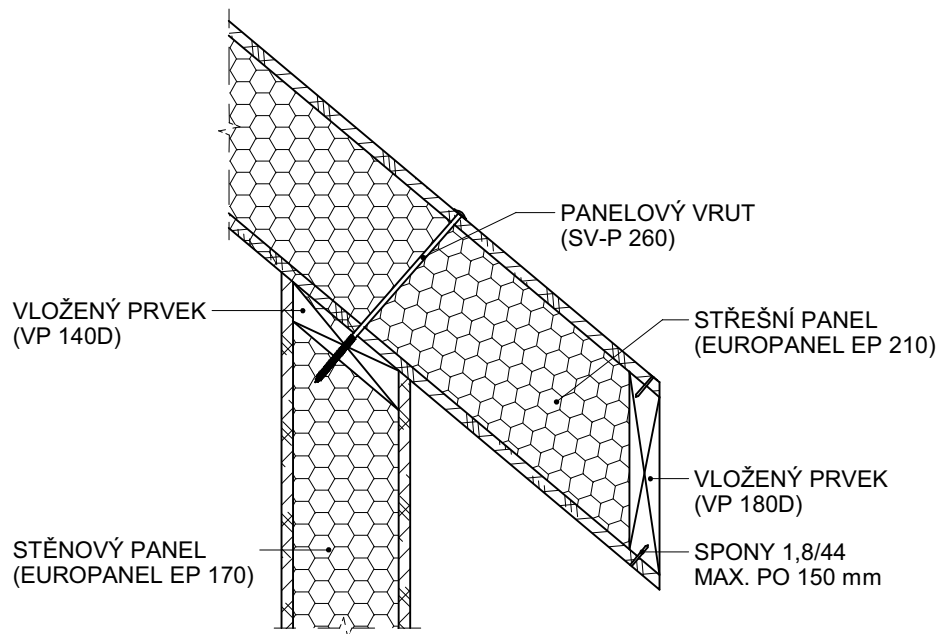


KAPITOLA: D	NÁZEV KAPITOLY STŘEŠNÍ KONSTRUKCE	MĚŘÍTKO: 1:10	ČÍSLO VÝKRESU: D.2
NÁZEV VÝKRESU: UCHYCENÍ STŘEŠNÍHO PANEĽU K VAZNICI			

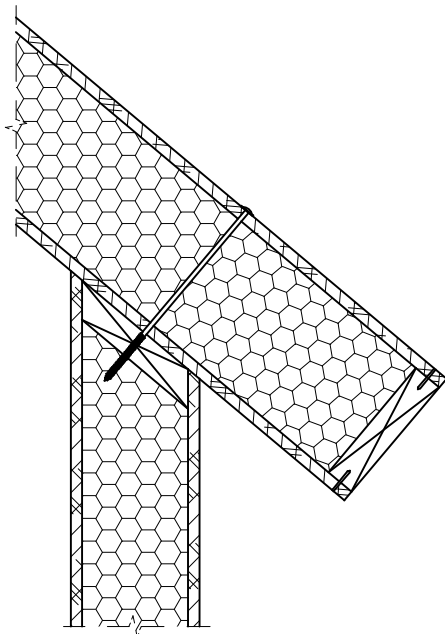


KAPITOLA: D	NÁZEV KAPITOLY STŘEŠNÍ KONSTRUKCE	MĚŘÍTKO: 1:10	ČÍSLO VÝKRESU: D.3
NÁZEV VÝKRESU: UCHYCENÍ STŘEŠNÍHO PANELU K VAZNICI SE SPOJEM			

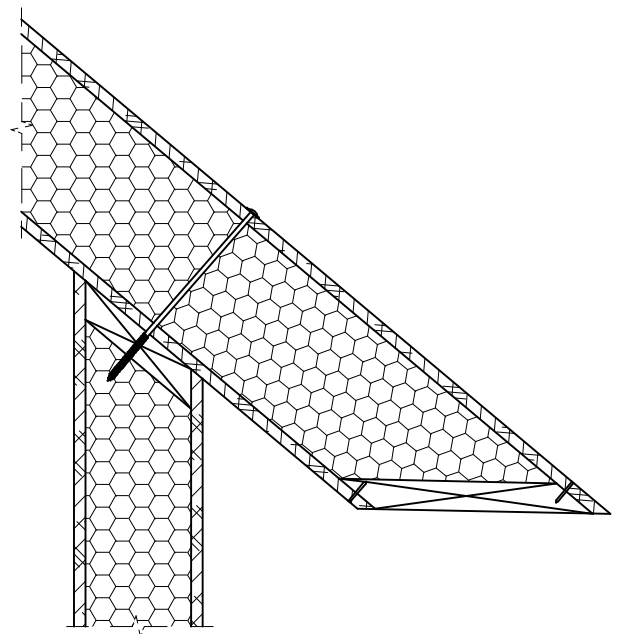
VARIANTA 1



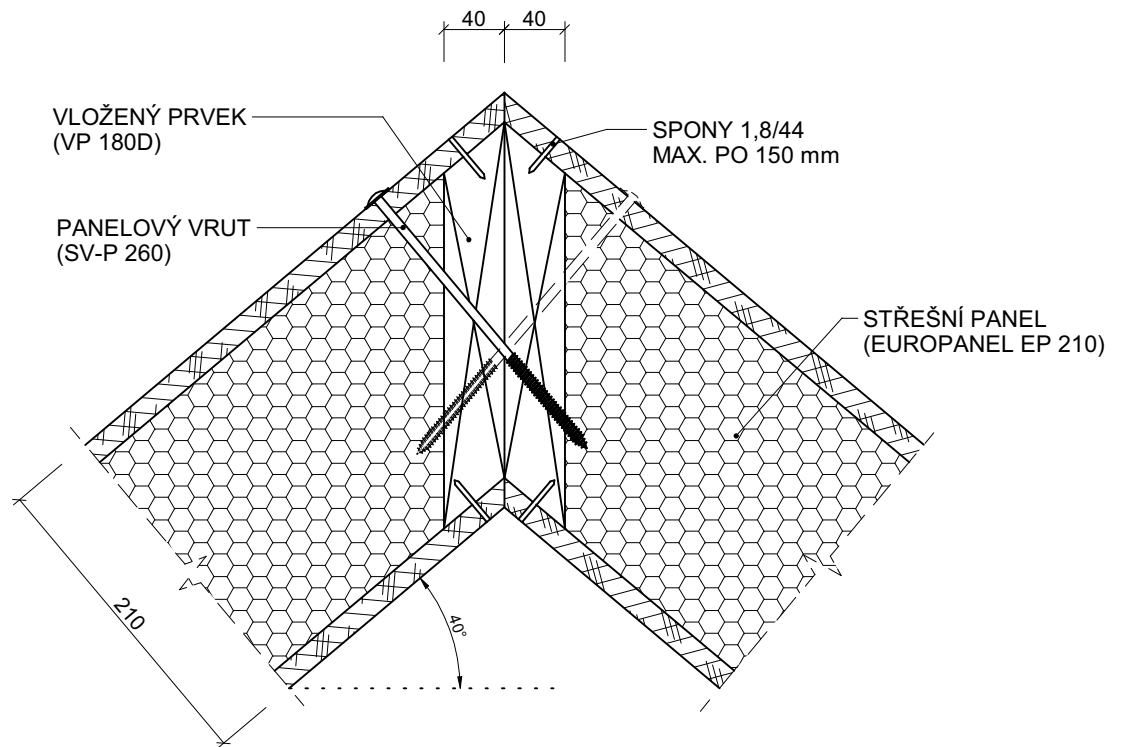
VARIANTA 2



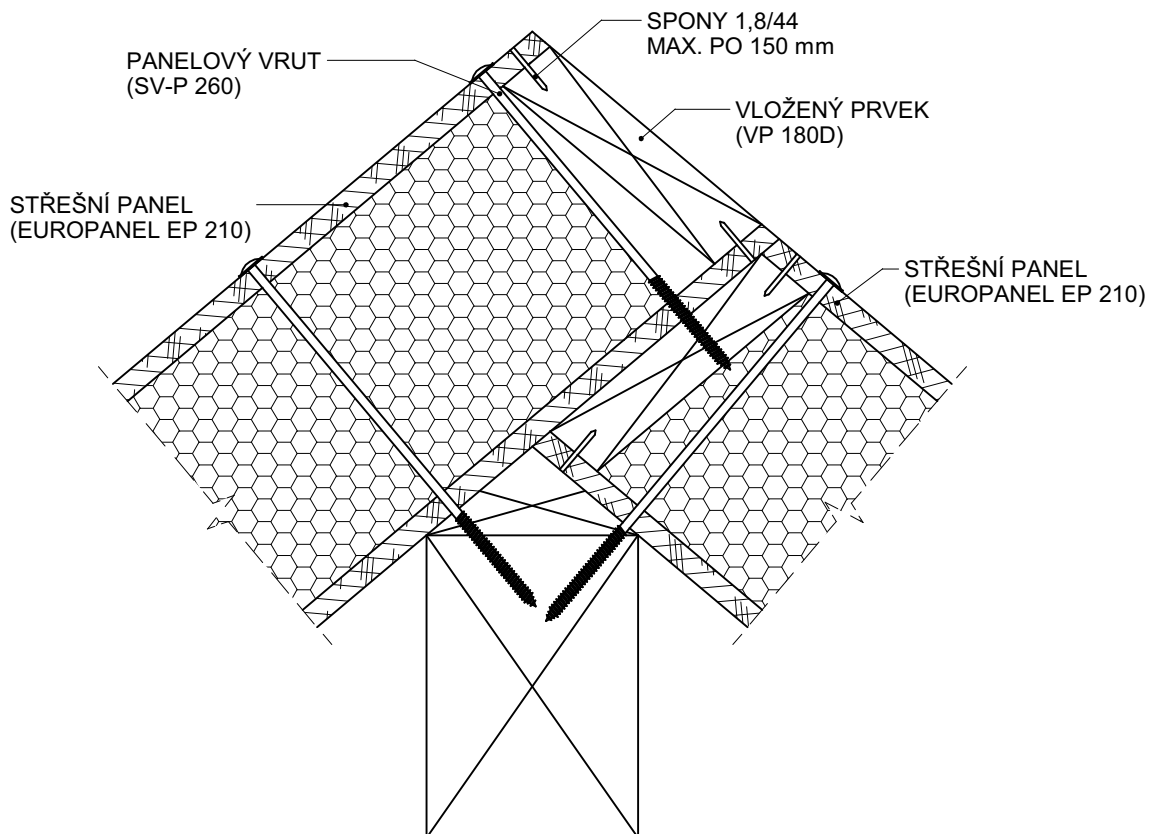
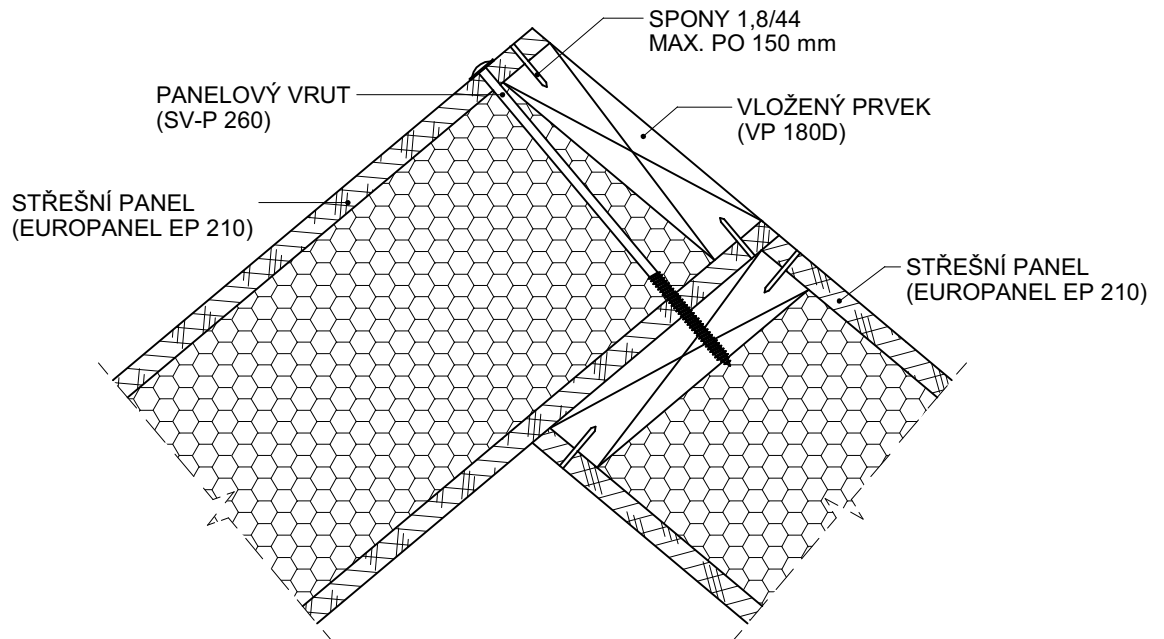
VARIANTA 3



KAPITOLA: D	NÁZEV KAPITOLY STŘEŠNÍ KONSTRUKCE	MĚŘÍTKO: 1:10	ČÍSLO VÝKRESU: D.4
NÁZEV VÝKRESU: UKONČENÍ STŘEŠNÍHO PANEĽU U OKAPOVÉ ČÁSTI			

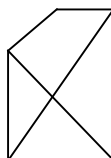
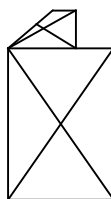


KAPITOLA: D	NÁZEV KAPITOLY STŘEŠNÍ KONSTRUKCE	MĚŘÍTKO: 1:5	ČÍSLO VÝKRESU: D.5
NÁZEV VÝKRESU: SPOJ PANELŮ VE HŘEBENI - K SOBĚ			

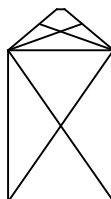


KAPITOLA: D	NÁZEV KAPITOLY STŘEŠNÍ KONSTRUKCE	MĚŘÍTKO: 1:5	ČÍSLO VÝKRESU: D.6
NÁZEV VÝKRESU: SPOJ PANELŮ VE HŘEBENI - PŘES SEBE			

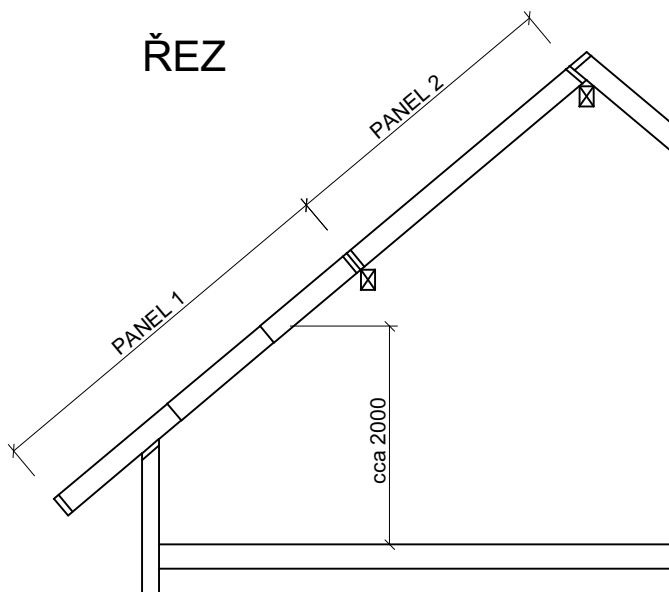
VAZNICE (POZEDNICE) SEŘÍZNUTÁ

VAZNICE (POZEDNICE)
S PODKLADNÍM PRVKEM

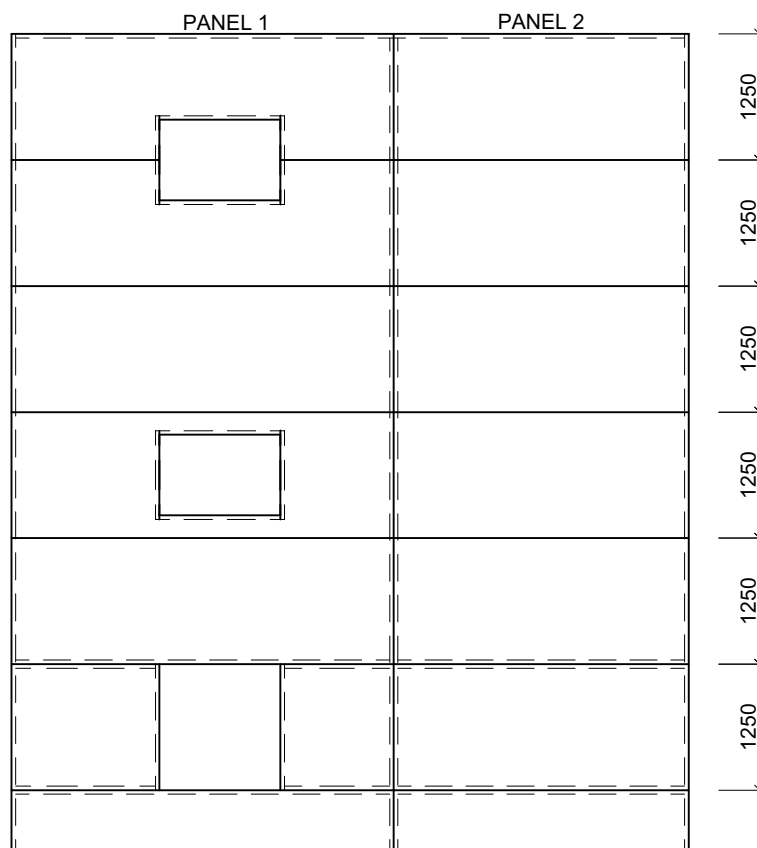
VRCHOLOVÁ VAZNICE SEŘÍZNUTÁ



KAPITOLA: D	NÁZEV KAPITOLY STŘEŠNÍ KONSTRUKCE	MĚŘÍTKO: 1:25	ČÍSLO VÝKRESU: D.7
NÁZEV VÝKRESU: ÚPRAVY VAZNIC A POZEDNIC			

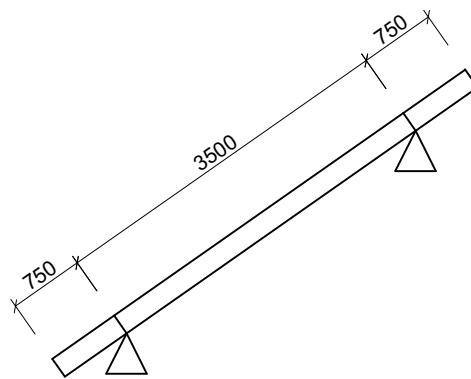


SKLOPENÝ PŮDORYS

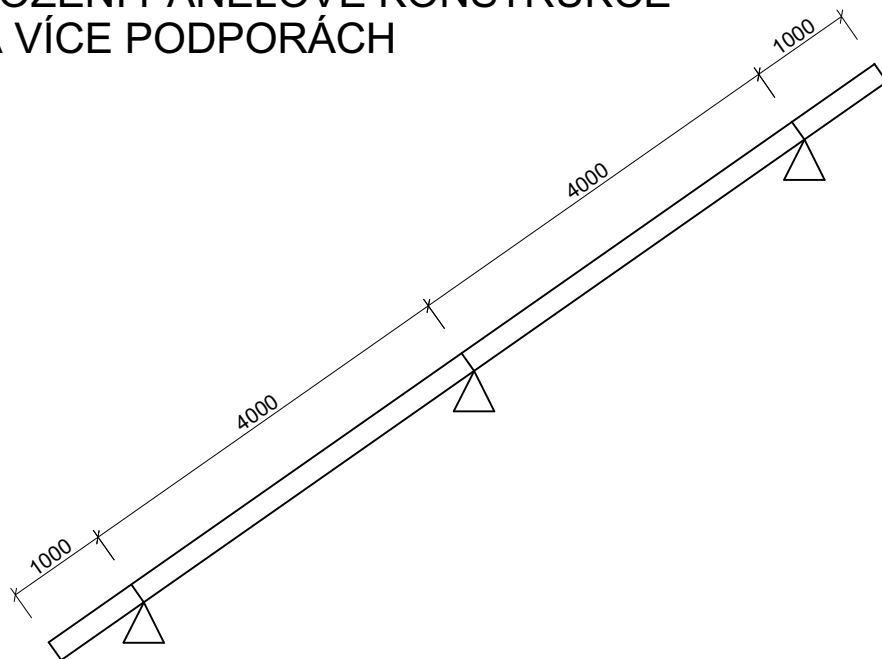


KAPITOLA: D	NÁZEV KAPITOLY STŘEŠNÍ KONSTRUKCE	MĚŘÍTKO: 1:75	ČÍSLO VÝKRESU: D.8
NÁZEV VÝKRESU: OTVORY VE STŘEŠNÍ KONSTRUKCI			

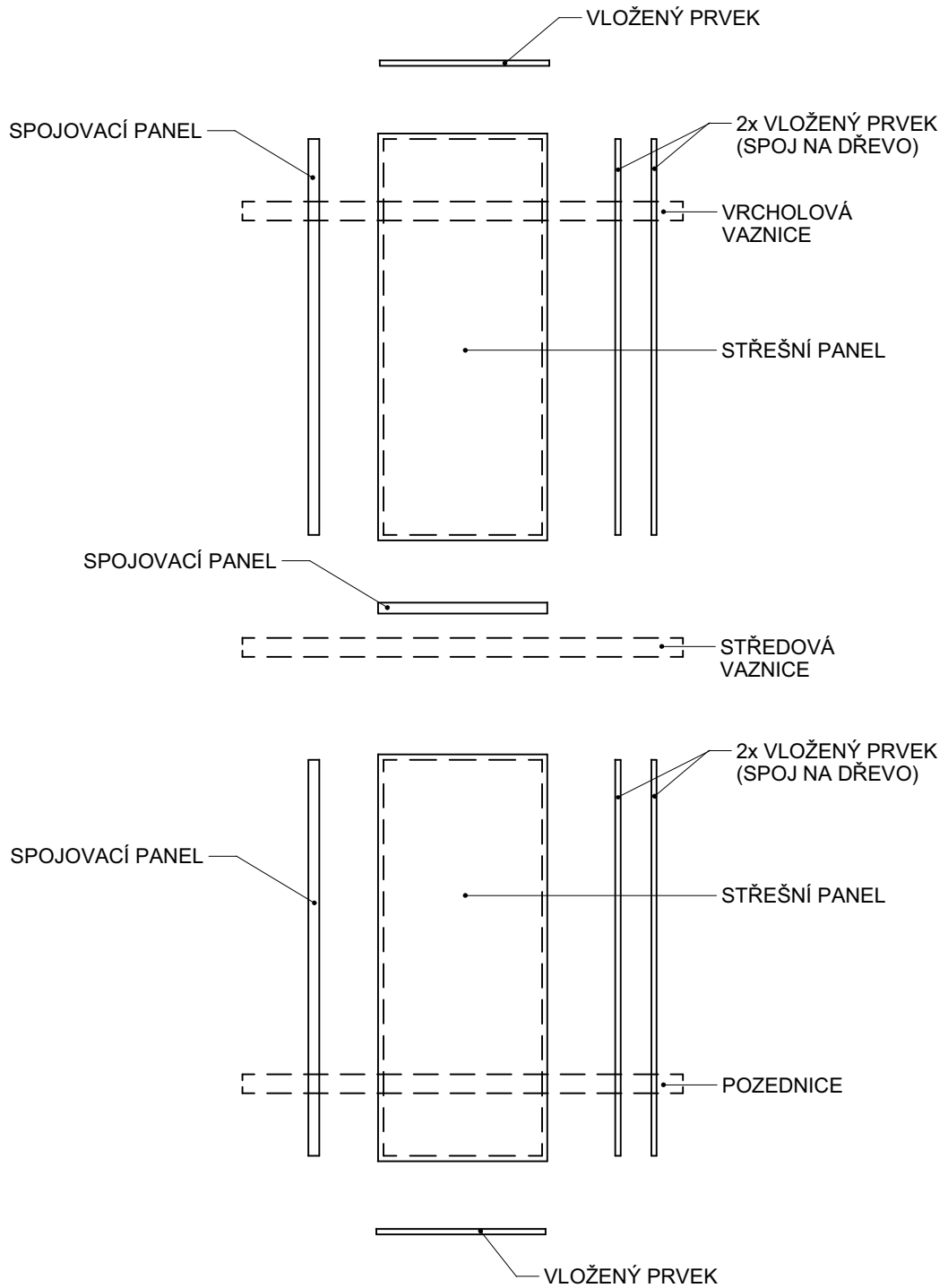
**ULOŽENÍ PANELOVÉ KONSTRUKCE
NA DVOU PODPORÁCH**



**ULOŽENÍ PANELOVÉ KONSTRUKCE
NA VÍCE PODPORÁCH**



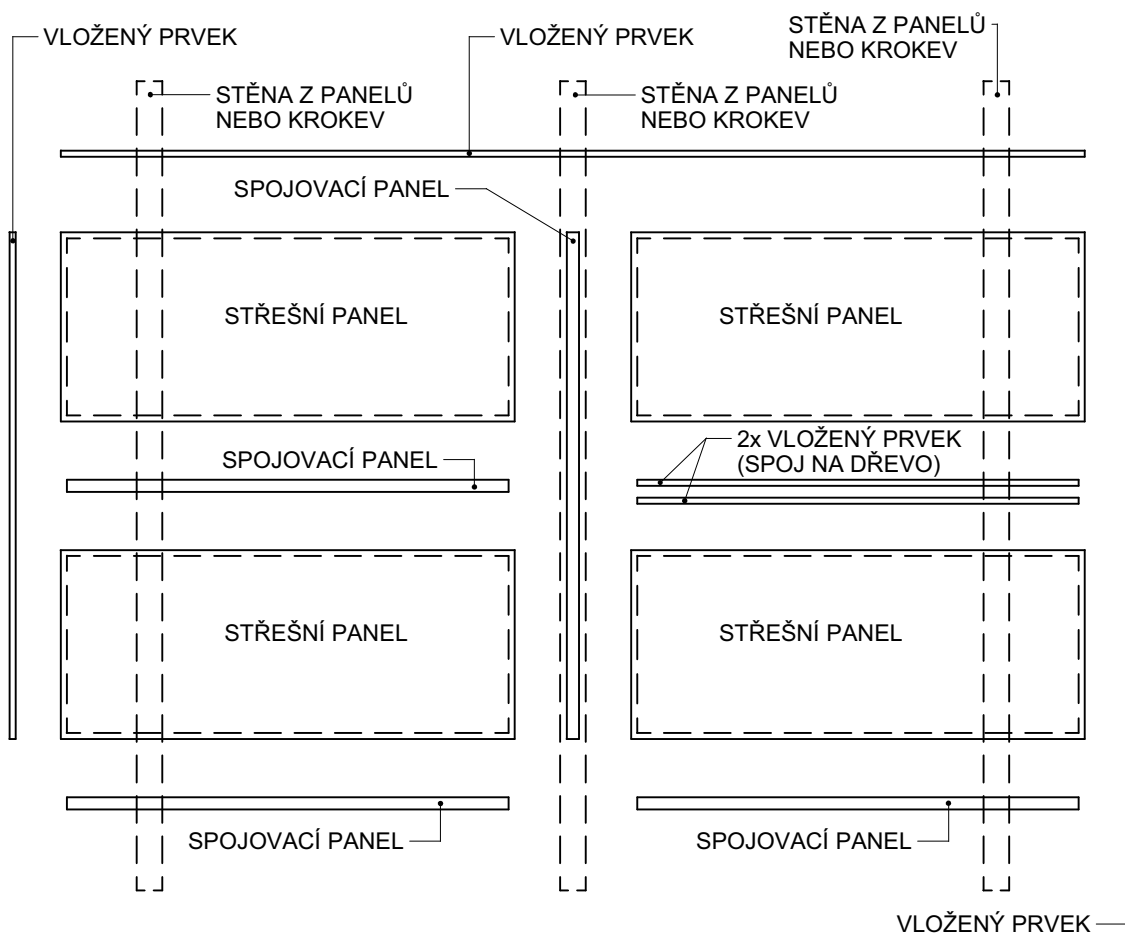
KAPITOLA: D	NÁZEV KAPITOLY STŘEŠNÍ KONSTRUKCE	MĚŘÍTKO: 1:75	ČÍSLO VÝKRESU: D.9
NÁZEV VÝKRESU: ULOŽENÍ STŘEŠNÍCH PANELŮ NA PODPORÁCH			



KAPITOLA: D	NÁZEV KAPITOLY STŘEŠNÍ KONSTRUKCE	MĚŘÍTKO: 1:25	ČÍSLO VÝKRESU: D.10
-----------------------	---	-------------------------	-------------------------------

NÁZEV VÝKRESU:

ULOŽENÍ STŘEŠNÍCH PANELŮ (PO SPÁDU)



KAPITOLA: D	NÁZEV KAPITOLY STŘEŠNÍ KONSTRUKCE	MĚŘÍTKO: 1:25	ČÍSLO VÝKRESU: D.11
NÁZEV VÝKRESU: ULOŽENÍ STŘEŠNÍCH PANELŮ (VODOROVNĚ)			