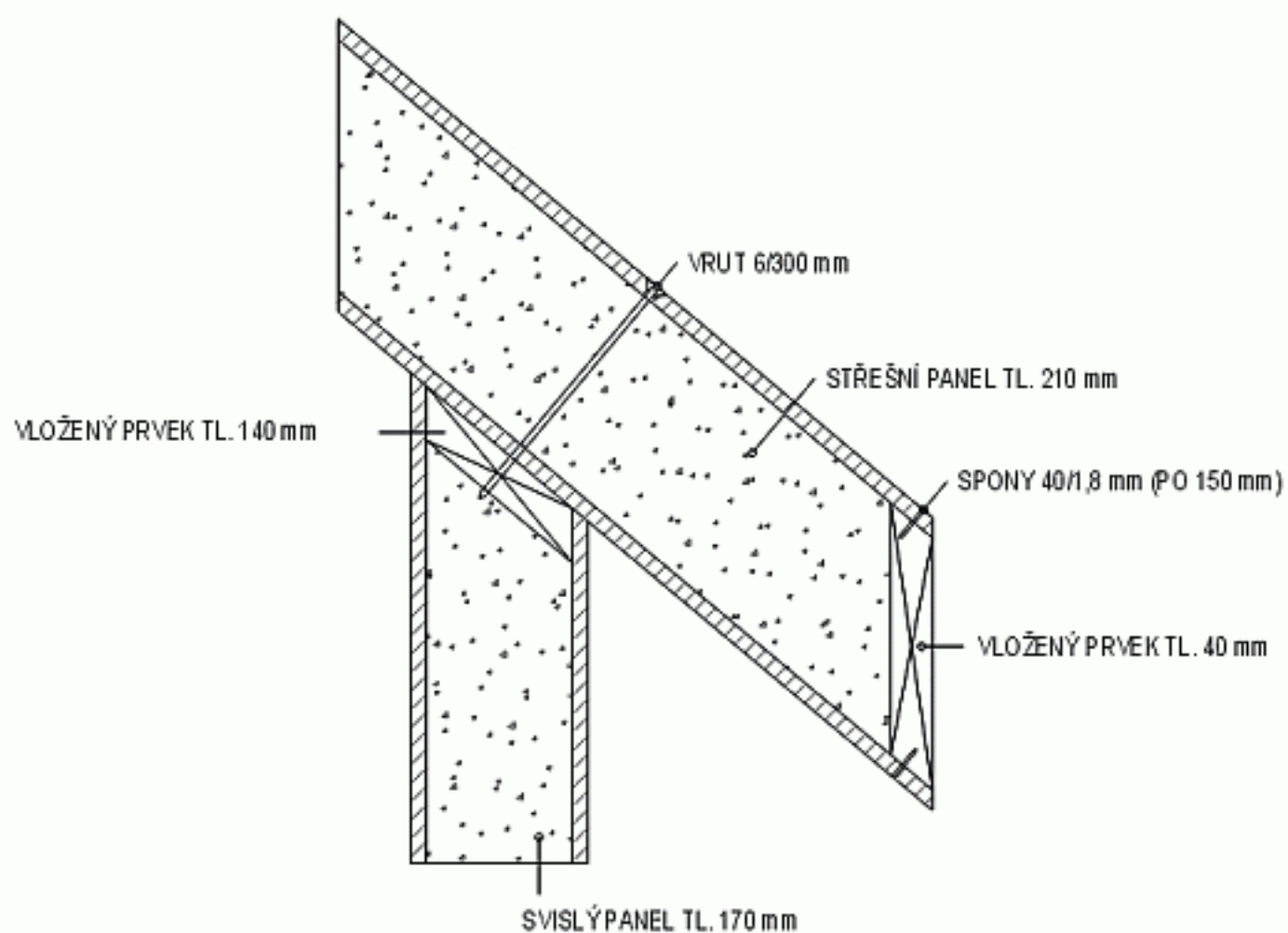
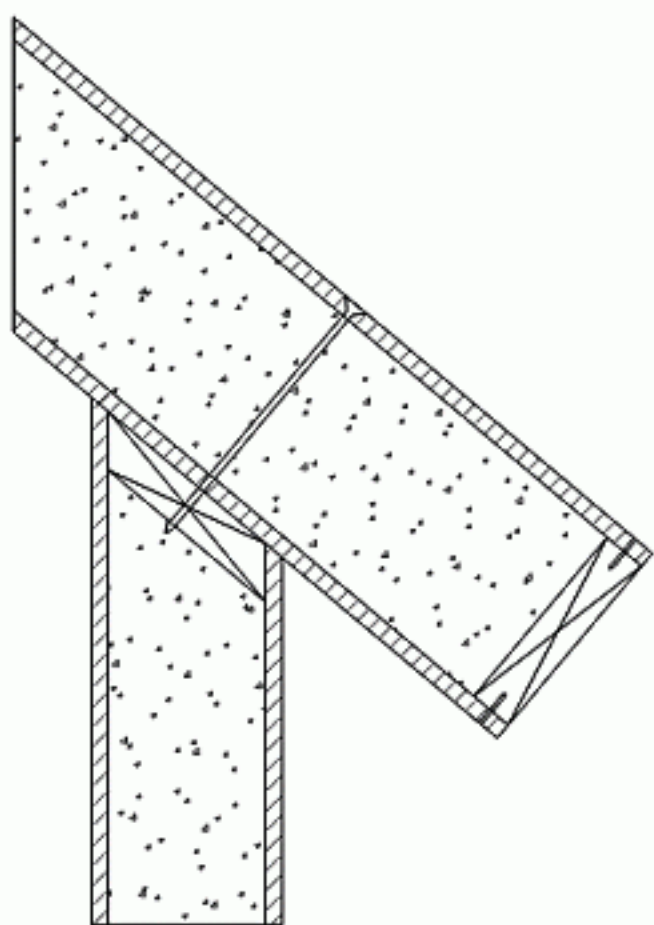


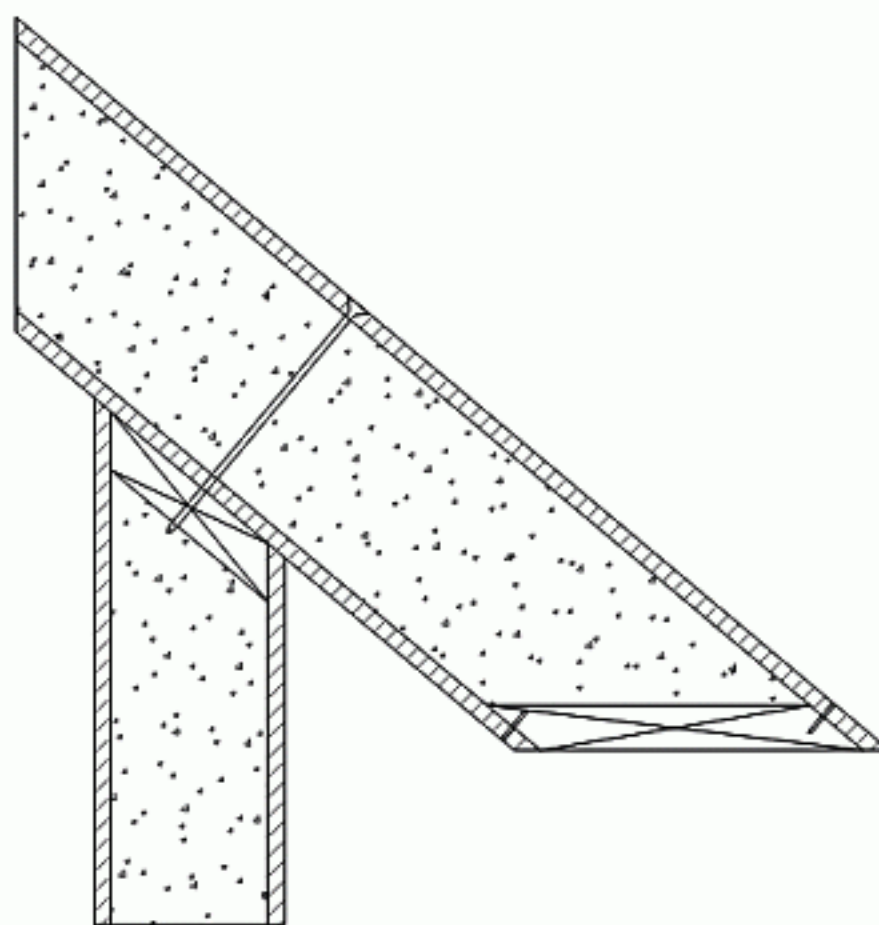
VARIANTA 1



VARIANTA 2



VARIANTA 3



 **EUROPANEL**[®]
systems

NÁZEV VÝKRESU:

UKONČENÍ STŘEŠNÍHO PANELU U OKAPOVÉ ČÁSTI

ČÍSLO VÝKRESU:

E 4

MĚŘÍTKO:

1:10