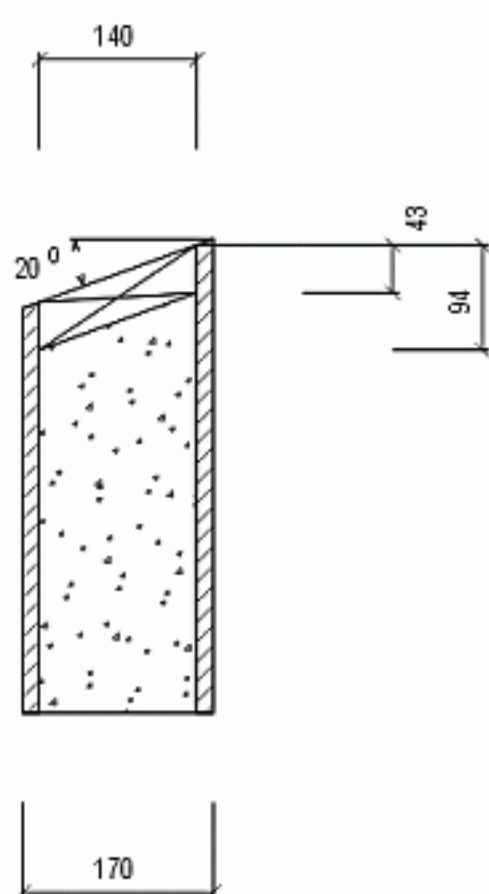
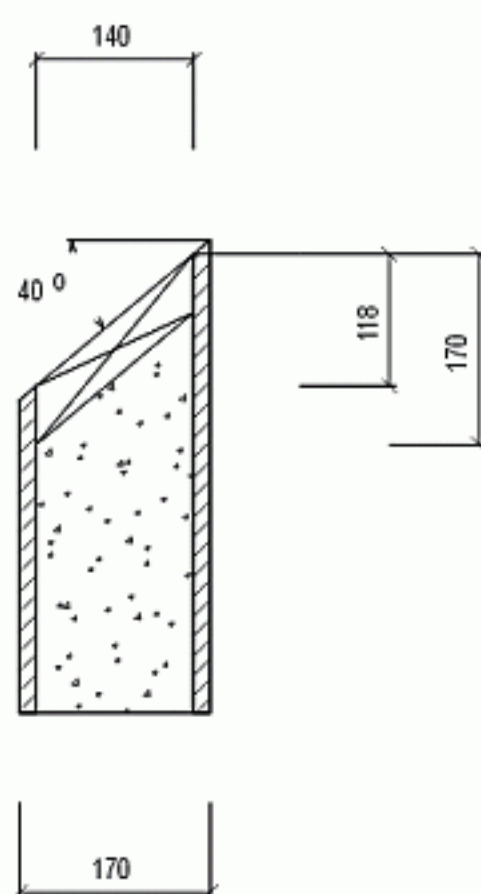


## VARIANTA 1



## VARIANTA 2



NÁZEV VÝKRESU:

UKONČENÍ STĚNOVÝHO PANELU U STŘEŠNÍCH PANELŮ

ČÍSLO VÝKRESU:

E 1

MĚŘÍTKO:

1:10